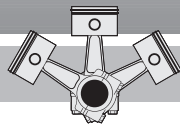


Betriebsanleitung Operating Instructions Инструкция по эксплуатации



KB-110-4 RUS

Halbhermetische Hubkolbenverdichter

- 2HL-1.2(Y) .. 2N-7.2(Y)
- 4Z-5.2(Y) .. 8FC-70.2(Y)
- 44J-26.2(Y) .. 66F-100.2(Y)

Semi-hermetic Recipro- cating Compressors

- 2HL-1.2(Y) .. 2N-7.2(Y)
- 4Z-5.2(Y) .. 8FC-70.2(Y)
- 44J-26.2(Y) .. 66F-100.2(Y)

Полугерметичные поршневые компрессоры

- 2HL-1.2(Y) .. 2N-7.2(Y)
- 4Z-5.2(Y) .. 8FC-70.2(Y)
- 44J-26.2(Y) .. 66F-100.2(Y)

Inhalt	Seite
1 Sicherheit	1
2 Anwendungsbereiche	3
3 Montage	4
4 Elektrischer Anschluss	12
5 In Betrieb nehmen	16
6 Betrieb / Wartung	21
7 Außer Betrieb nehmen	23

Content	Page
1 Safety	1
2 Application ranges	3
3 Mounting	4
4 Electrical connections	12
5 Commissioning	16
6 Operation / Maintenance	21
7 De-commissioning	23

Содержание	Стр.
1 Правила техники безопасности	1
2 Области применения	3
3 Монтаж	4
4 Электрическое подключение	12
5 Ввод в эксплуатацию	16
6 Эксплуатация/Обслуживание	21
5 Вывод из эксплуатации	23

1 Sicherheit

Diese Kältemittel-Verdichter sind zum Einbau in Maschinen entsprechend der **EU-Maschinenrichtlinie** 98/37/EG vorgesehen. Sie dürfen nur in Betrieb genommen werden, wenn sie gemäß vorliegender Anleitung in diese Maschinen eingebaut worden sind und als Ganzes mit den entsprechenden gesetzlichen Vorschriften übereinstimmen (anzuwendende Normen: siehe Herstellererklärung).*

Autorisiertes Fachpersonal

Sämtliche Arbeiten an Verdichtern und Kälteanlagen dürfen nur von qualifiziertem und autorisiertem Fachpersonal ausgeführt werden.

Die Verdichter sind nach dem aktuellen Stand der Technik und entsprechend den geltenden Vorschriften gebaut. Auf die Sicherheit der Anwender wurde besonderer Wert gelegt.

1 Safety

These refrigeration compressors are intended for installation in machines according to the **EC Machines Directive** 98/37/EC. They may be put to service only, if they have been installed in these machines according to the existing instruction and as a whole agree with the corresponding provisions of legislation (standards to apply: refer to Manufacturers Declaration).*

Authorized staff

All work on compressors and refrigeration systems shall be carried out by qualified and authorized refrigeration personnel only.

The compressors are constructed according to the state of the art and valid regulations. Particular emphasis has been placed on the users' safety.

1 Правила техники безопасности

Данные холодильные компрессоры предназначены для установки в **машины согласно Предписанию ЕС** 98/37/ЕС. Ввод этих компрессоров в эксплуатацию допускается только в том случае, если они установлены в машины в соответствии с настоящей инструкцией и в комплексе удовлетворяют требованиям соответствующих предписаний (применяемые нормы: см. Декларацию изготовителя).*

Специалисты, допускаемые к работе

К выполнению работ на компрессорах и холодильных установках допускаются только квалифицированные и имеющие разрешение на выполнение этих работ специалисты.

Компрессоры изготовлены в соответствии с современным уровнем техники и отвечают действующим предписаниям. Особое внимание обращено на безопасность пользователя.

Diese Betriebsanleitung während der gesamten Verdichter-Lebensdauer aufbewahren.

Restgefahren

Vom Verdichter können unvermeidbare Restgefahren ausgehen.

Jede Person, die an diesem Gerät arbeitet, muss deshalb diese Betriebsanleitung sorgfältig lesen!


Es gelten zwingend


- die einschlägigen Sicherheits-Vorschriften und Normen (z.B. EN 378, EN 60204 und EN 60355),
- die allgemein anerkannten Sicherheitsregeln,
- die EU-Richtlinien,
- Länder spezifische Bestimmungen.


Sicherheitshinweise


sind Anweisungen um Gefährdungen zu vermeiden.

Sicherheitshinweise genauestens einhalten!

 **Achtung!**
Anweisung um eine mögliche Gefährdung von Geräten zu vermeiden.

 **Vorsicht!**
Anweisung um eine mögliche minderschwere Gefährdung von Personen zu vermeiden.

 **Warnung!**
Anweisung um eine mögliche schwere Gefährdung von Personen zu vermeiden.

 **Gefahr!**
Anweisung um eine unmittelbare schwere Gefährdung von Personen zu vermeiden.

Retain these Operating Instructions during the entire lifetime of the compressor.

Residual hazards

Certain residual hazards from the compressors are unavoidable. All persons working on these units must therefore read these Operating Instructions carefully!


All of the following have validity:


- specific safety regulations and standards (e. g. EN 378, EN 60204 and EN 60355),
- generally acknowledged safety standards,
- EU directives,
- national regulations.


Safety references


are instructions intended to prevent hazards.

Safety instructions must be stringently observed!


 **Attention!**
Instructions on preventing possible damage to equipment.

 **Caution!**
Instructions on preventing a possible minor hazard to persons.


 **Warning!**
Instructions on preventing a possible severe hazard to persons.

 **Danger!**
Instructions on preventing an immediate risk of severe hazard to persons.

Allgemeine Sicherheitshinweise

 **Warnung!**
Der Verdichter ist im Auslieferungszustand mit Schutzgas gefüllt (**Überdruck** ca. 0,5 .. 1 bar). Bei unsachgemäßer Handhabung sind Verletzungen von Haut und Augen möglich. Bei Arbeiten am Verdichter Schutzbrille tragen!
Anschlüsse nicht öffnen, bevor Überdruck abgelassen ist.

General safety references

 **Warning!**
The compressor is under pressure with a holding charge to a pressure of 0.5 to 1 bar **above atmospheric pressure**. Incorrect handling may cause injury to skin and eyes. Wear safety goggles while working on compressor.
Do not open connections before pressure has been released.

Сохраняйте настоящую инструкцию на протяжении всего периода эксплуатации компрессора

Остаточная опасность

Компрессор может являться источником остаточной опасности. Поэтому все работающие на этом оборудовании должны очень внимательно изучить данную инструкцию по эксплуатации!


Обязательные для соблюдения предписания:


- соответствующие правила техники безопасности (например, EN 378, EN 60204 и EN 60355),
- общепринятые правила техники безопасности,
- предписания ЕС,
- действующие в стране пользователя предписания.


Указания по технике безопасности


являются инструкциями, направленными на исключение угроз опасности.

Следует неуклонно соблюдать указания по технике безопасности!

 **Внимание!**
Указание для предотвращения возможного повреждения оборудования.

 **Осторожно!**
Указание для предотвращения возможной опасности для персонала.

 **Предупреждение!**
Указание для предотвращения возможной серьезной опасности для персонала.

 **Опасность!**
Указание для предотвращения непосредственной серьезной опасности для персонала.

Общепринятые указания по технике безопасности

 **Предупреждение!**
Компрессор в состоянии поставки наполнен защитным газом (**Избыточное давление примерно 0,5 .. 1 бар**). При ненадлежащем обращении возможны травмы кожи и глаз. При выполнении работ на компрессоре пользоваться защитными очками! Не открывать присоединительные элементы, пока не будет снято избыточное давление.

⚠ Vorsicht!
Im Betrieb können **Oberflächen-Temperaturen** von über 60°C bzw. unter 0°C auftreten.
Schwere Verbrennungen und Erfrierungen sind möglich.
Zugängliche Stellen absperren und kennzeichnen.
Vor Arbeiten am Verdichter: Gerät ausschalten und abkühlen lassen.

⚠ Caution!
During operation **surface temperatures** exceeding 60°C or below 0°C can be reached.
Serious burns and frostbites are possible.
Lock and mark accessible sectors.
Before working on the compressor:
Switch off and allow to cool down.

⚠ Осторожно!
При работе компрессора температура поверхности может быть выше 60°C или ниже 0°C.
Возможны тяжелые ожоги и обморожения.
Следует оградить доступные для прикосновения места и обозначить их соответствующим образом.
Перед выполнением работ на компрессоре: выключить его и дать ему остыть.

Bei Arbeiten am Verdichter, nachdem die Anlage in Betrieb genommen wurde:

For any work on the compressor after the plant has been commissioned:

При выполнении работ на компрессоре после ввода его в эксплуатацию:

⚠ Warnung!
Verdichter steht unter Druck!
Bei unsachgemäßen Eingriffen sind schwere Verletzungen möglich.
Verdichter auf drucklosen Zustand bringen!
Schutzbrille tragen!

⚠ Warning!
Compressor is under pressure!
In case of improper handling severe injuries are possible.
Release the pressure in the compressor!
Wear safety goggles!

⚠ Предупреждение!
Компрессор может находиться под давлением!
При неправильном выполнении работ возможны тяжелые травмы.
Сбросить давление из компрессора!
При работе с компрессором надеть защитные очки!

2 Anwendungsbereiche

2 Application ranges

2 Области применения

Zulässige Kältemittel Permitted refrigerants ① Допустимый хладагент	(H)FCKW / (H)CFC R22 (R12 – R502)	HFCKW / HFC R134a – R404A – R407A/B/C – R507A
Ölfüllung Oil charge ② Заправка маслом	BITZER B5.2	$t_c < 55^\circ\text{C}$: BITZER BSE32 $t_c > 55^\circ\text{C}$: R134a / R407C / BITZER BSE55
Einsatzgrenzen Application limits Границы применения	siehe Prospekte KP-100, KP-110 und BITZER-Software see brochures KP-100, KP-110 and BITZER software См. проспекты KP-100, KP-110 и программу BITZER-software	

- ① Weitere Kältemittel auf Anfrage
② Alternativ-Öle siehe Technische Informationen KT-500 und KT-510

- ① Further refrigerants upon request
② For alternative oils see Technical Information KT-500 and KT-510

- ① Другие хладагенты по запросу
② Альтернативные марки масел см. техническую информацию KT-500 и KT-510

Bei Betrieb im Unterdruck-Bereich, Gefahr von Lufteintritt auf der Saugseite. Besondere Maßnahmen können erforderlich werden.

For operation in the vacuum range, danger of air admission at the suction side. Special measures might become necessary.

При работе компрессора на вакууме существует опасность проникновения воздуха на сторону всасывания. Следует предпринимать соответствующие меры.

Im Falle von Lufteintritt:

In the case of air admission:

В случае проникновения воздуха:

! Achtung!
Chemische Reaktionen möglich sowie überhöhter Verflüssigungsdruck und Anstieg der Druckgastemperatur.

! Attention!
Chemical reactions possible as well as increased condensing pressure and discharge gas temperature.

! Внимание!
Возможно протекание нежелательных химических реакций, а также повышение давления конденсации и температуры газа на нагнетании.

⚠ Warnung!
Bei Lufteintritt ggf. kritische Verschiebung der Kältemittel-Zündgrenze
Lufteintritt unbedingt vermeiden!

⚠ Warning!
In case of air admission a critical shift of the refrigerant ignition limit is possible
Absolutely avoid air admission!

⚠ Предупреждение!
При попадании воздуха может произойти опасное снижение точки воспламенения смеси масла и хладагента.
Проникновение воздуха в холодильный контур категорически не допускается!

3 Montage

3.1 Verdichter transportieren

Verdichter entweder verschraubt auf der Palette transportieren oder an Transportösen anheben (siehe Abbildung 1).

3.2 Verdichter aufstellen

Aufstellort

Den Verdichter waagrecht aufstellen.

Bei Einsatz unter extremen Bedingungen (z. B. aggressive Atmosphäre, niedrige Außentemperaturen u. a.) geeignete Maßnahmen treffen. Ggf. empfiehlt sich Rücksprache mit der Firma BITZER.

Schwingungsdämpfer

Der Verdichter kann starr befestigt werden, wenn dabei keine Gefahr von Schwingungsbrüchen im angeschlossenen Rohrleitungssystem besteht.

Andernfalls Verdichter auf Schwingungsdämpfern montieren. Dies ist insbesondere bei der Montage auf Bündelrohr-Wärmeübertrager erforderlich.

Schwingungsdämpfer können nach Abb. 2 ausgewählt werden.

3 Mounting

3.1 Compressor transport

Transport the compressor either screwed on a pallet or lift it using the eyebolts (see figure 1).

3.2 Compressor installation

Place of installation

Install the compressor horizontally.

For operation under extreme conditions (e. g. aggressive or corrosive atmospheres, low ambient temperatures etc.) suitable measures must be taken. Consultation with BITZER is recommended.

Anti-vibration mountings

The compressor can be rigidly mounted, if no danger of breakage due to vibration exists in the associated pipeline system.

Otherwise the compressor must be fixed on anti-vibration mountings. This is particularly required with mounting on shell and tube heat exchangers.

Anti-vibration mountings can be selected according to fig. 2.

3 Монтаж

3.1 Транспортировка компрессора

Компрессор перевозится приболченным к деревянной палете. Подъем компрессора осуществляется с использованием рым-болтов (см. рис. 1).

3.2 Установка компрессора

Место установки

Компрессор должен устанавливаться горизонтально.

При установке в местах с экстремальными условиями (например, агрессивное воздействие атмосферы, низкие температуры окружающей среды и т.д.) принять соответствующие меры. При необходимости, обратиться за консультацией в фирму BITZER.

Амортизаторы

Компрессор может быть жестко закреплен на раму, если при этом отсутствует опасность вибрационного разрушения системы присоединенных трубопроводов.

В ином случае компрессор следует установить на амортизаторы. Это особенно необходимо при монтаже компрессоров непосредственно на конденсаторы водяного охлаждения.

Амортизаторы подбираются в соответствии с рис.2

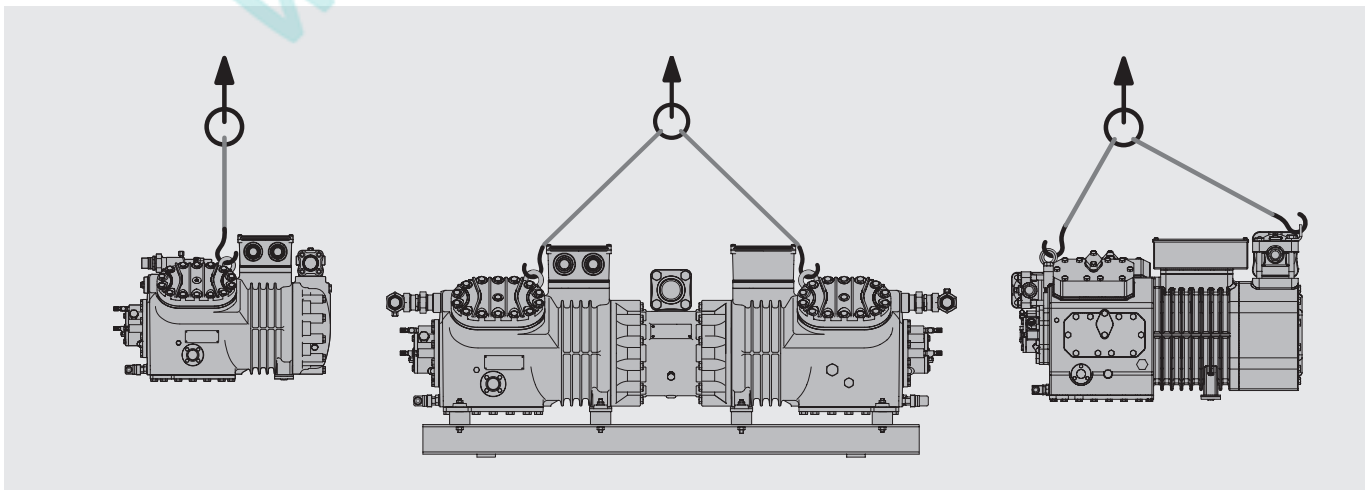


Abb. 1 Verdichter anheben

Fig. 1 Lifting the compressor

Рис.1 Подъем компрессора

Transport-Sicherungen bei Verflüssigungssätzen

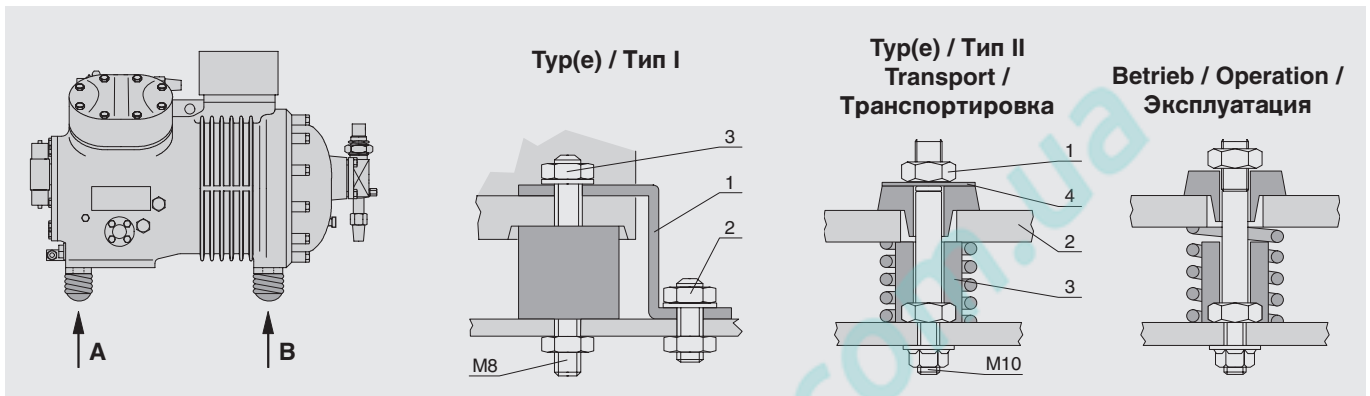
Um Transportschäden zu vermeiden sind bei Verflüssigungssätzen im Lieferzustand die Schwingungsdämpfer der Verdichter durch Transport-Sicherungen blockiert. Diese Sicherungen müssen nach der Montage entfernt bzw. gelöst werden.

Transport locks for units

When complete units are delivered the anti-vibration mountings are locked to prevent transport damages. These locks must be removed resp. loosened after installation.

Транспортные держатели для компрессорно-конденсаторных агрегатов

Для исключения транспортных повреждений агрегатов в состоянии поставки амортизаторы компрессоров заблокированы с помощью транспортных держателей. Эти держатели должны быть удалены после выполнения монтажа.



Verdichter Compressor Компрессор	A Kurbelgehäuseseite Crankcase side амортизаторы со стороны картера			B Motorseite Motor side амортизаторы со стороны мотора		
	Härte / Farbe Hardness / Color Твердость / Цвет	Bausatz-Nr. Complete No. Артикул No. комплекта	Teile-Nr. Part no. Артикул No. элемента	Härte / Farbe Hardness / Color Твердость / Цвет	Bausatz-Nr. Complete No. Артикул No. комплекта	Teile-Nr. Part no. Артикул No. элемента
Typ(e) / Тип I						
2HL-1.2(Y) .. 2FL-2.2(Y)	55 Shore/по Шоры	370 000-02	375 023-02	55 Shore/по Шоры	370 000-02	375 023-02
8GC-60.2(Y) .. 8FC-70.2(Y)	60 Shore/по Шоры	370 002-02	375 035-02	75 Shore/по Шоры	370 002-06	375 035-04
Typ(e) / Тип II						
2EL-2.2(Y) .. 2CL-4.2(Y)	grau/grey/серые	370 003-04	325 002-07	weiß/white/белые	370 003-01	325 002-04
2U-3.2(Y) .. 2N-7.2(Y)	weiß/white/белые	370 003-01	325 002-04	gelb/yellow/жёлтые	370 003-02	325 002-05
4Z-5.2(Y) .. 4N-20.2(Y)	gelb/yellow/жёлтые	370 003-02	325 002-05	grün/green/зелёные	370 003-03	325 002-06
4J-13.2(Y) .. 4H-25.2, 4G-20.2(Y)	braun/brown/коричневые	370 004-01	325 002-01	rot/red/красные	370 004-02	325 002-02
4G-30.2(Y)	braun/brown/коричневые	370 004-01	325 002-01	blau/blue/голубые	370 004-03	325 002-03
6J-22.2(Y) .. 6F-50.2(Y)	braun/brown/коричневые	370 004-01	325 002-01	blau/blue/голубые	370 004-03	325 002-03
8GC-60.2(Y) .. 8FC-70.2(Y)	rot/red/красные	370 004-02	325 002-02	schwarz/black/чёрные	370 004-04	325 002-08
44H-30.2(Y) .. 44H-50.2, 44G-40.2(Y)	braun/brown/коричневые	2x370002-01	2x375035-01	rot/red/красные	2x370002-02	2x375035-02
44G-60.2(Y)	braun/brown/коричневые	2x370002-01	2x375035-01	blau/blue/голубые	2x370002-03	2x375035-03
66J-44.2(Y) .. 66F-100.2(Y)	rot/red/красные	2x370002-02	2x375035-02	blau/blue/голубые	2x370002-03	2x375035-03
S4T-5.2(Y), S4N-8.2(Y)	gelb/yellow/жёлтые	370 003-02	325 002-05	grün/green/зелёные	370 003-03	325 002-06
S4G-12.2(Y)	braun/brown/коричневые	370 004-01	325 002-01	braun/brown/коричневые	370 004-01	325 002-01
S6J-16.2(Y)	braun/brown/коричневые	370 004-01	325 002-01	rot/red/красные	370 004-02	325 002-02
S6H-20.2(Y) .. S5F-30.2(Y)	braun/brown/коричневые	370 004-01	325 002-01	rot/red/красные	370 004-03	325 002-03
S66J-32.2(Y)	rot/red/красные	2x370002-02	2x375035-02	blau/blue/голубые	2x370002-02	2x375035-02
S66H-40.2(Y) .. S66F-60.2(Y)	rot/red/красные	2x370002-02	2x375035-02	blau/blue/голубые	2x370002-03	2x375035-03

Abb. 2 Feder- und Dämpfungselemente

Fig. 2 Anti-vibration mountings

Рис. 2. Установка амортизаторов.

Schwingungsdämpfer Typ I

Nach Montage:

- Rot gekennzeichnete Transportsicherung ① entfernen.
- Befestigungsschrauben bzw. -muttern ② + ③ wieder fest anziehen.

Schwingungsdämpfer Typ II

Vor Transport:

- Selbstsichernde Mutter ① zum Transport des Aggregates anziehen, bis die Bodenplatte ② des Verdichters auf der Führungshülse ③ aufliegt.

Nach Montage:

- Mutter ① so weit lösen, bis sich die geschlitzte Unterlagscheibe ④ entfernen lässt.
- Unterlagscheibe ④ entfernen.

Gummi-Dämpfer

Tandems oder Sonderzubehör

Vor Transport:

- Selbstsichernde Mutter ① anziehen, bis das Element ca. 1 bis 2 mm zusammengedrückt ist.

Nach Montage:

- Mutter ① so weit lösen, bis sich die geschlitzte Unterlagscheibe ④ entfernen lässt.
- Unterlagscheibe ④ entfernen.

Anti-vibration mounting type I

After installation:

- Remove the red coloured transport locks ①
- Retighten the fixing screws or nuts ② & ③.

Anti-vibration mounting type II

Before transport:

- Tighten the self-locking nut ① until the baseplate of the compressor ② rests on the guide sleeve ③.

After installation:

- Loosen the nut ① until the slotted washer ④ can be removed.
- Remove the slotted washer ④.

Rubber elements

tandems or special accessory

Before transport:

- Tighten the self-locking nut ① until the element is compressed approx. 1 to 2 mm.

After installation:

- Loosen the nut ① until the slotted washer ④ can be removed.
- Remove the slotted washer ④.

Установка амортизаторов. Тип I

После установки компрессора:

- Удалите транспортные держатели, окрашенные в красный цвет ①.
- Вернуть на места и затянуть крепежные болты и гайки ② + ③.

Установка амортизаторов. Тип II

Перед транспортировкой:

- Затянуть самоконтрящиеся гайки ①, до прижимания опор компрессора ② к ограничительному втулкам ③.

После установки компрессора:

- Отпустить гайки ① настолько, чтобы можно было удалить разрезные шайбы ④.
- Удалить разрезные шайбы ④.

Резиновые элементы

для тандемов или специальные дополнительные элементы

Перед транспортировкой:

- Затянуть самоконтрящиеся гайки ① до сжатия резиновых элементов на 1 ... 2 мм.

После установки компрессора:

- Отпустить гайки ① настолько, чтобы можно было удалить разрезные шайбы ④.
- Удалить разрезные шайбы ④.

3.3 Rohrleitungen anschliessen

Warning!
Verdichter steht unter Überdruck durch Schutzgas.
Verletzungen von Haut und Augen möglich.
Bei Arbeiten am Verdichter Schutzbrille tragen!
Anschlüsse nicht öffnen, bevor Überdruck abgelassen ist.

Attention!
Lufteintritt unbedingt vermeiden! Absperrventile bis zum Evakuieren geschlossen halten.

3.3 Pipeline connections

Warning!
Compressor is under pressure with holding charge.
Injury of skin and eyes possible.
Wear safety goggles while working on compressor.
Do not open connections before pressure has been released.

Attention!
Absolutely avoid penetration of air!
The shut-off valves should remain closed until evacuating.

3.3 Присоединение трубопроводов

Предупреждение!
Компрессор находится под давлением защитного газа.
Возможны травмы кожи и глаз.
При выполнении работ на компрессоре носить защитные очки!
Не открывать присоединительные элементы до полного сброса избыточного давления.

Внимание!
Абсолютно исключить поступление воздуха вовнутрь компрессора!
До выполнения операции вакуумирования запорные вентили должны быть закрыты.

Rohr-Anschlüsse

Die Rohr-Anschlüsse sind so ausgeführt, dass Rohre in den gängigen Millimeter- und Zoll-Abmessungen verwendet werden können. Löt-Anschlüsse haben gestufte Durchmesser. Je nach Abmessung wird das Rohr mehr oder weniger tief eintauchen. Im Bedarfsfall kann das Buchsenende mit dem größeren Durchmesser auch abgesägt werden.

! Achtung!
 Ventile nicht überhitzen!
 Während und nach dem Löten Ventilkörper kühlen!
 Maximale Löttemperatur 700°C.

Rohrleitungen

Grundsätzlich nur Rohrleitungen und Anlagen-Komponenten verwenden, die

- innen sauber und trocken sind (frei von Zunder, Metallspänen, Rost- und Phosphat-Schichten) und
- luftdicht verschlossen angeliefert werden.

Pipe connections

The pipe connections are designed to accept tubes with standard millimetre or inch dimensions. Solder connections have stepped diameters. According to the size the tube can be pushed more or less into the fitting. If not required the end with the largest diameter can be cut off.

! Attention!
 Do not overheat the valves!
 Cool valve body while and after brazing!
 Max. brazing temperature 700°C.

Pipelines

Only use tubes and components which are

- clean and dry inside (free from slag, swarf, rust, and phosphate coatings) and
- which are delivered with an air tight seal.

Присоединение трубопроводов

Соединительные элементы для трубопроводов выполнены так, что могут применяться трубы с размерами в миллиметрах и дюймах. Соединительные элементы под пайку имеют ступенчатые диаметры. Труба вдвигается внутрь на разную глубину в зависимости от ее диаметра. В случае ненужности конец патрубка с большим диаметром отрезается.

! Внимание!
 Не перегревать вентили!
 Во время и после выполнения пайки следует охлаждать корпусы вентиляей!
 Максимальная температура при выполнении пайки 700°C.

Трубопроводы

Следует применять только трубопроводы и компоненты, которые

- чистые и сухие внутри (отсутствуют частицы окалины, металлических опилок, ржавчины и фосфатных отложений) и
- поставляются в герметично закрытом состоянии.

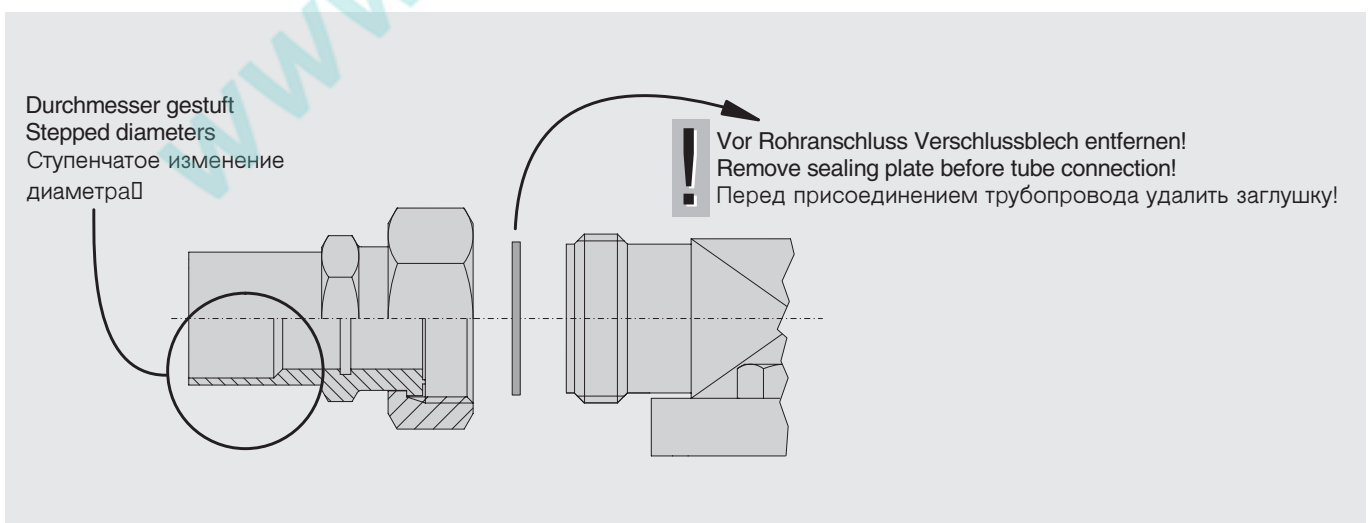


Abb. 3 Absperrventil mit Rotalock-Verschraubung

Fig. 3 Shut-off valve with Rotalock adaptor

Рис. 3. Запорный вентиль с адаптером «Роталок»

3.4 Anlaufentlastung (SU) und Leistungsregelung (CR)

Die Ventil-Oberteile werden zum Schutz gegen Transportschäden als Beipack geliefert. Sie müssen vor dem Evakuieren montiert werden. Dazu den Blindflansch gegen das Oberteil wechseln.

⚠️ Warnung!
Verdichter steht unter Druck durch Schutzgas!
Schwere Verletzungen möglich.
Verdichter auf drucklosen Zustand bringen!
Schutzbrille tragen!

Um Verwechslungen zu vermeiden, sind Zylinderkopf und Ventilflansch gekennzeichnet (SU bzw. CR). Ein Pass-Stift in der Flanschfläche erlaubt nur die richtige Positionierung. Siehe hierzu Abbildung 4.

Bei Anlaufentlastung wird ein Rückschlagventil in der Druckgasleitung erforderlich.

Weitere Erläuterungen siehe Techn. Informationen KT-100 und KT-110.

Leistungsregelung (CR)

- optional ab 4Z-5.2(Y)
- Nachrüsten erfordert Austausch des Zylinderkopfs

Leistungsregler dürfen nicht in Verbindung mit dem CIC-System verwendet werden (siehe Kapitel 4).

3.4 Start unloading (SU) and Capacity control (CR)

The upper parts of the valves are delivered separately packed to avoid transport damage. These valve parts must be fitted in place of the sealing flanges before the compressor is evacuated.

⚠️ Warning!
Compressor is under pressure by holding charge!
Severe injuries possible.
Release the pressure in the compressor!
Wear safety goggles!

To avoid mistakes the cylinder head and the valve flange are marked with a coding (SU resp. CR). A pin in the flange surface only allows the correct assembly. See figure 4.

With start unloading a check valve is required in the discharge line.

For further explications see Technical Informations KT-100 and KT-110.

Capacity control (CR)

- Option from 4Z-5.2(Y) on
- Retrofit requires exchange of the cylinder head

Capacity control may not be used in conjunction with the CIC-System (see chapter 4).

3.4 Разгрузка при пуске (SU) и регулировка производительности (CR)

Верхние части вентиля для защиты от транспортных повреждений поставляются в отдельной упаковке. Они должны быть установлены взамен фланцев-заглушек до выполнения вакуумирования компрессора.

⚠️ Предупреждение!
Компрессор находится под давлением защитного газа. Возможны травмы кожи и глаз. При выполнении работ на компрессоре носить защитные очки!
Не открывать присоединительные элементы до полного сброса избыточного давления.

Для избежания ошибок, головки цилиндров имеют обозначения "SU" или "CR". Штифт на поверхности фланца обеспечивает правильную установку компонентов (см. рис. 4)

При использовании системы разгрузки при пуске (SU) необходимо наличие обратного клапана на линии нагнетания.

Дальнейшие пояснения см. Техническую информацию KT-100 и KT-110.

Регулирование производительности (CR)

- Опция, начиная с модели 4FC-3.2(Y)
- Дооснащение требует замены головки цилиндра.

Регулирование производительности не может использоваться вместе с системой CIC (см. главу 4).

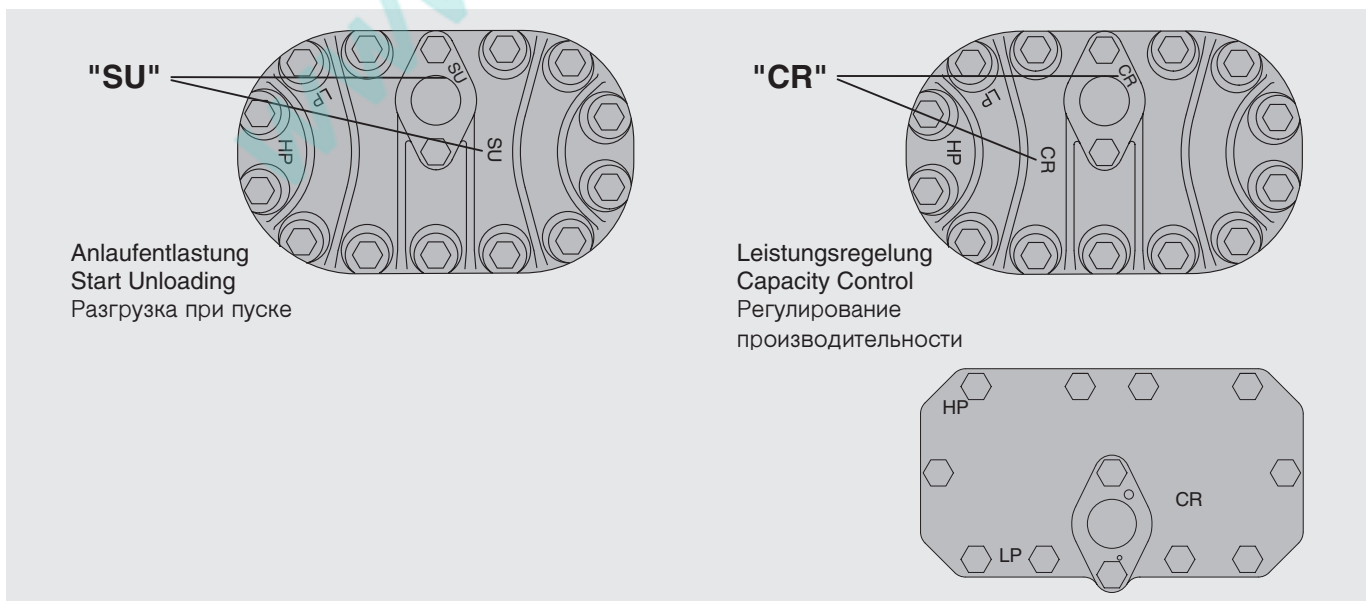


Abb. 4 Anlaufentlastung / Leistungsregelung

Fig. 4 Start unloading / capacity control

Рис. 4 Разгрузка при пуске и регулирование производительности

VARICOOL-System

Bei den Typen 2HL-1.2 bis 2N-7.2 kann zwischen unterschiedlichen Betriebsarten umgeschaltet werden. Dazu muss die Position des Saugventils einschließlich des Sauggasfilters gewechselt werden (Abb. 5).

- SL(A) "Sauggas-Kühlung":
Standard-Betriebsart
Klima- und Normalkühlung sowie Tiefkühlung mit R404A / R507A
Der Motor wird hier mit Sauggas gekühlt. Ggf. wird Zusatzlüftung bei extremen Betriebs-Bedingungen erforderlich.
- SL(B) "Direkt-Ansaugung":
für Tiefkühlung mit R22
(R404A / R507A auf Anfrage)
Das Sauggas wird direkt in die Zylinder geführt. Bei dieser Betriebsart muss immer Zusatzlüftung verwendet werden – entweder mittels Zusatzlüfter oder Aufstellung des Verdichters im Verflüssiger-Luftstrom.

VARICOOL System

For the types 2HL-1.2 up to 2N-7.2 it can be switched over between different operation modes. Therefore the position of the suction valve including suction filter has to be changed (see fig. 5).

- SL(A) "suction gas cooling":
standard operation mode
Air-conditioning or medium temperature application and for low temperature cooling with R404A / R507A
The motor is cooled by suction gas. Additional cooling is possibly required with extrem operating conditions.
- SL(B) "direct suction":
low temperature cooling with R22 (R404A / R507A upon request)
The suction gas is directly led into the cylinders. This operation mode always requires external air cooling – either by additional fan or location of the compressor in the condenser air stream.

Система VARICOOL

В компрессорах типов от 2HL-1.2 до 2N-7.2 существует возможность переключать способ охлаждения компрессора в зависимости от режимов работы. Следовательно, изменяется место монтажа всасывающего вентиля, включающего входной фильтр (см. рис. 5).

- SL(A) "Охлаждение всасываемым газом":
Стандартный режим работы. Кондиционирование воздуха и среднетемпературное охлаждение, а также низкотемпературное охлаждение с R404A / R507A. В этом случае двигатель охлаждается всасываемым газом. При экстремальных рабочих условиях может потребоваться дополнительное охлаждение.
- SL(B) "Прямое всасывание":
Низкотемпературное охлаждение с помощью R22 (R404A / R507A по запросу). Всасываемый газ подается непосредственно в цилиндры. В этом режиме работы всегда должна применяться дополнительная вентиляция – либо с помощью дополнительного вентилятора, либо путем установки компрессора в потоке воздуха от конденсатора.

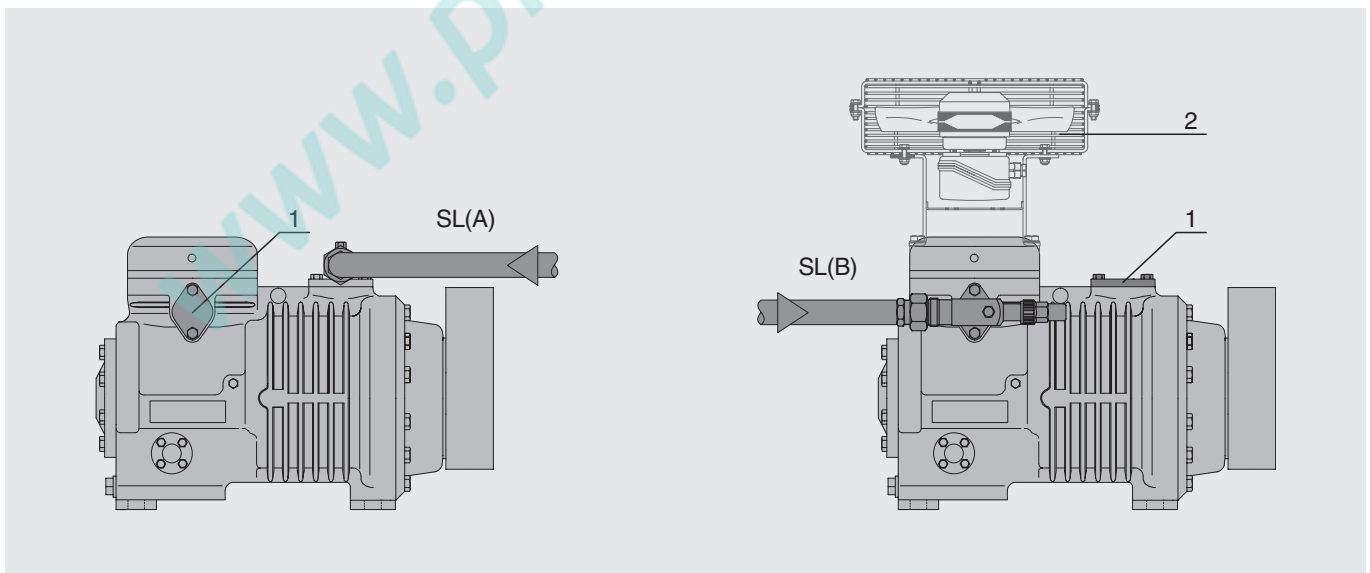
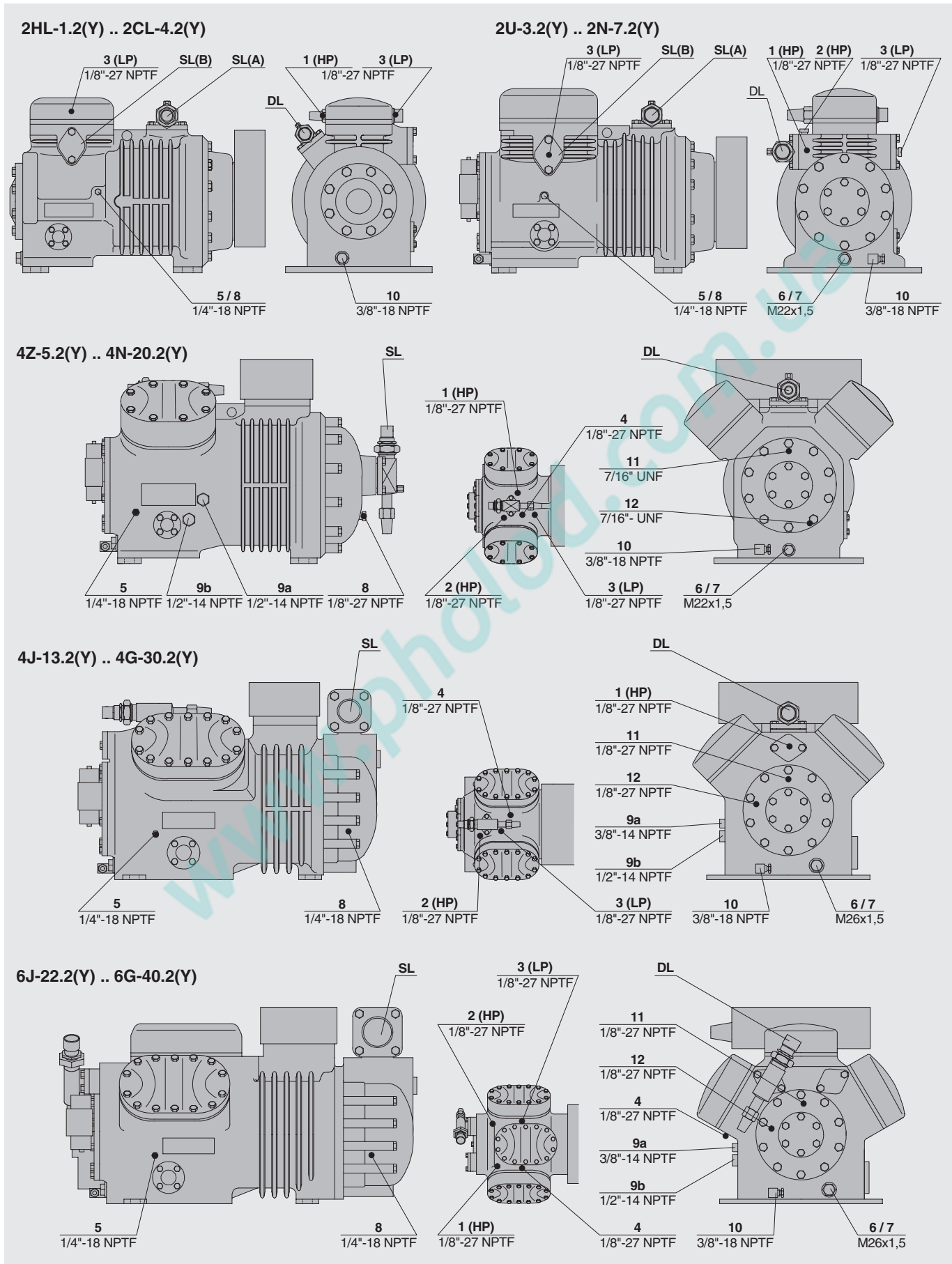
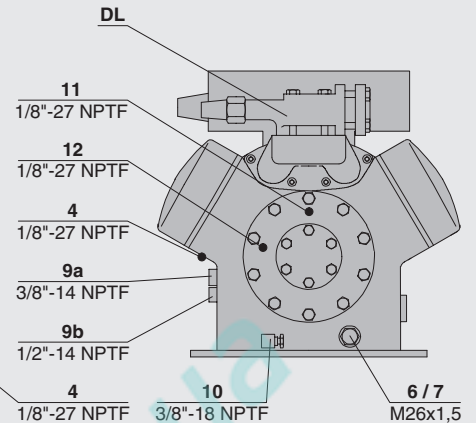
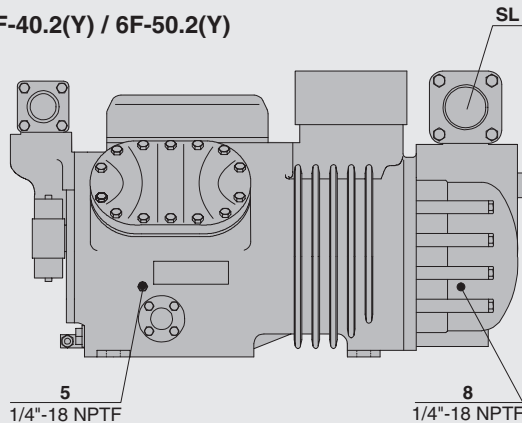
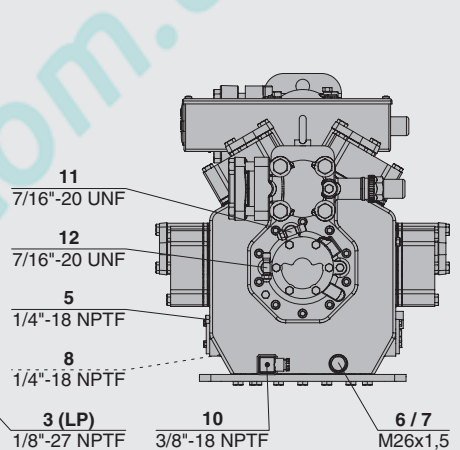
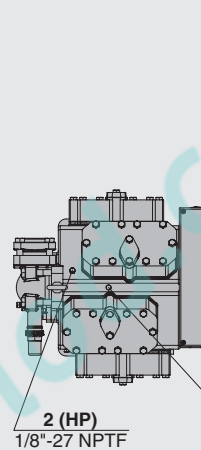
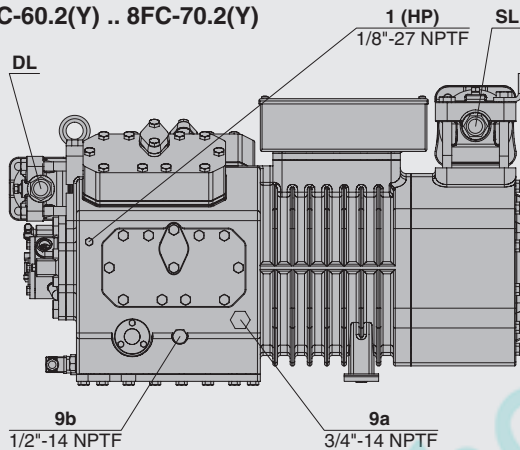
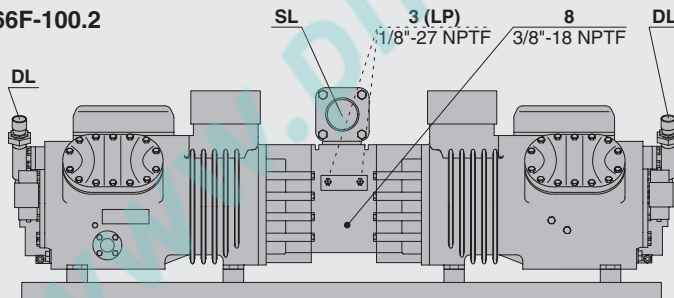


Abb. 5 VARICOOL-System
SL(A) Sauggas-Kühlung
SL(B) Direkt-Ansaugung
1 Blindflansch
2 Zusatzlüfter
alternativ: Aufstellung im
Luftstrom des Verflüssigers

Fig. 5 VARICOOL System
SL(A) suction gas cooling
SL(B) direct suction
1 Sealing flange
2 Additional fan
alternative: install in
condenser air flow

Fig. 5 Система VARICOOL
SL(A) Охлаждение всасываемым газом
SL(B) Прямое всасывание
1 фланец-заглушка
2 Дополнительный вентилятор,
альтернатива: установка
компрессора в потоке воздуха
от конденсатора



Anschlüsse (Forts.)
Connections (cont.)
Присоединения (продолжение)
6F-40.2(Y) / 6F-50.2(Y)

8GC-60.2(Y) .. 8FC-70.2(Y)

44J-26.2 / 66F-100.2


Sonstige Anschlüsse wie beim entsprechenden Einzelverdichter

Other connections same as for the corresponding single compressor

Остальные присоединения такие же, как на соответствующем одиночном компрессоре

- 1 Hochdruck-Anschluss (HP)
- 2 Druckgas-Temperaturfühler (HP)
- 3 Niederdruck-Anschluss (LP)
- 4 CIC-System: Sprühdüse
- 5 Öleinfüll-Stopfen
- 6 Ölablass (Magnetschraube)
- 7 Ölfilter
- 8 Ölrückführung (Ölabscheider)
- 9a Gasausgleich (Parallelbetrieb)
- 9b Ölausgleich (Parallelbetrieb)
- 10 Ölumpfheizung
- 11 Öldruck-Anschluss +
- 12 Öldruck-Anschluss -

- 1 High pressure connection (HP)
- 2 Discharge gas temp. sensor (HP)
- 3 Low pressure connection (LP)
- 4 CIC System: spray nozzle
- 5 Oil fill plug
- 6 Oil drain (magnetic screw)
- 7 Oil filter
- 8 Oil return (oil separator)
- 9a Gas equalization (parallel operation)
- 9b Oil equalization (parallel operation)
- 10 Crankcase heater
- 11 Oil pressure connection +
- 12 Oil pressure connection -

- SL Saugleitung
- DL Druckleitung
- SL(A) Standard-Ventilposition
- SL(B) Ventilposition für Tiefkühlung R22

- SL Suction line
- DL Discharge line
- SL(A) Standard valve position
- SL(B) Valve position for low temp. R22

- 3 Реле низкого давления (LP)
- 4 CIC – система: форсунка впрыска
- 5 Пробка штуцера заправки маслом
- 6 Пробка штуцера слива масла
- 7 Масляный фильтр
- 8 Возврат масла (маслоотделитель)
- 9a присоединение для линии выравнивания давления газа (при параллельном подключении)
- 9b присоединение для линии выравнивания уровня масла (при параллельном подключении)
- 10 Подогреватель масла в картере
- 11 Присоединение для реле давления масла +
- 12 Присоединение для реле давления масла -
- SL Присоединение линии всасывания
- DL Присоединение линии нагнетания
- SL(A) Стандартное положение вентиля
- SL(B) Положение вентиля на всасывании при низкотемпературном охлаждении на R22

4 Elektrischer Anschluss

4.1 Allgemeine Hinweise

Verdichter und elektrisches Zubehör entsprechen der EU-Niederspannungsrichtlinie 73/23/EWG (CE 96).

Elektrische Anschlüsse gemäß Prinzipschaltbild ausführen. Sicherheitsnormen EN 60204, EN 60335 und nationale Schutzbestimmungen berücksichtigen.

Bei der Dimensionierung von Motorschützen, Zuleitungen und Sicherungen:

Achtung!

Maximalen Betriebsstrom bzw. maximale Leistungsaufnahme des Motors zugrunde legen. Schützauslegung: nach Gebrauchskategorie AC3.

Spannungs- und Frequenzangaben auf dem Typschild mit den Daten des Stromnetzes vergleichen. Der Motor darf nur bei Übereinstimmung angeschlossen werden.

Motorklemmen gemäß Anweisung auf dem Deckel des Anschlusskastens anschließen.

Klemmen 1-2/3-4/B1-B2 an Verdichter und Motorschutzgerät dürfen nicht mit Steuer- oder Betriebsspannung in Berührung kommen.

4.2 Anlaufstrom verringern

Anlaufentlastung (SU)

- Sonderzubehör für 2U-3.2(Y) bis 6F-50.2(Y)
- Nachrüsten erfordert Austausch des Zylinderkopfs

Durch die integrierte Anlaufentlastung wird der Anlaufstrom in idealer Weise reduziert.

Montage siehe Kapitel 3.4.

8-Zylinder-Verdichter:

Der mit einer speziellen Wicklungsschaltung ausgeführte Motor gewährleistet auch bei PW-Anlauf ein hohes Drehmoment. Deshalb wird eine Anlaufentlastung für diese Verdichter nicht benötigt.

4 Electrical connection

4.1 General recommendations

Compressor and electrical accessories are in accordance with the EC Low Voltage Directive 73/23/EEC (CE 96).

The electrical installation is to be carried out according to the wiring diagram. Observe the safety standards EN 60204, EN 60335 and national safety regulations.

For the dimensions of the motor contactors, cables and fuses :

Attention!

Maximum operating current or max. power consumption of the motor should be the base. Contactor selection: according to operational category AC3.

Voltage and frequency data on the name plate should be compared to the electrical supply data. The motor may only be connected when these coincide.

Wire the motor terminals according to the indications on the terminal box cover.

The terminals 1-2/3-4/B1-B2 on the compressor and motor protection device must not come into contact with supply or control voltage.

4.2 Reducing the starting current

Start unloading (SU)

- Special accessory from 2U-3.2(Y) to 6F-50.2(Y)
- Retrofit requires exchange of the cylinder head

Due to the integrated start unloading the starting current can be reduced to an optimum.

Mounting see chapter 3.4.

8-cylinder compressors:

Even in part winding start mode a very high torque is achieved by the special motor winding configuration. Therefore start unloading is not required with these compressors.

4 Электрическое подключение

4.1 Общие указания

Компрессоры и электрическое оборудование соответствуют предписаниям ЕС по низковольтному оборудованию 93/68/EEC (CE 96).

Электрические соединения следует выполнять в соответствии с принципиальной электрической схемой. Следует соблюдать предписания по технике безопасности EN 60204 и EN 60355, а также национальные правила техники безопасности.

При определении параметров контакторов двигателей, кабелей и предохранителей:

Внимание!

За основу следует взять максимальный рабочий ток или максимальную потребляемую двигателем мощность. Категория потребления AC3

Данные напряжения и частоты на табличке с техническими данными сравнить с данными электрической сети. Допускается присоединять двигатель к сети только при полном соответствии этих данных.

Выполнить подключение клемм в соответствии с указанием на крышке клеммной коробки.

Не допускается подача на клеммы 1-2/3-4/B1-B2 компрессора и прибора защиты двигателя управляющего или рабочего напряжения.

4.2 Снижение величины пускового тока

Разгрузка при пуске - SU

- Опция, начиная с модели 2EC-2.2(Y)
- Дооснащение требует замены головки цилиндра

Применение системы разгрузки при пуске позволяет обеспечить оптимальное снижение пускового тока.

Монтаж системы см. главу 3.4.

8-цилиндровые компрессоры: Даже при пуске с разделёнными обмотками моторы этих компрессоров развивают очень высокий крутящий момент за счёт специальной конфигурации обмоток. В связи с этим, 8-цилиндровые компрессоры системой разгрузки при пуске не оснащаются.

Teilwicklungs-Motor

Reihenfolge der Teilwicklungen unbedingt beachten!

1. Teilwicklung (Schütz K1):
Anschlüsse 1U1, 1V1, 1W1
2. Teilwicklung (Schütz K2):
Anschlüsse 2U1, 2V1, 2W1

Zeitverzögerung bis zum Zuschalten der 2. Teilwicklung 0,5 sec (max. 1 sec)



Achtung!

Gefahr von Motorschäden!
 ■ Vertauschte Anordnung der elektrischen Anschlüsse führt zu gegenläufigen oder im Phasenwinkel verschobenen Drehfeldern und dadurch zu Blockierung.
 Anschlüsse korrekt ausführen!

Part winding motor

Closely observe part-winding order!

- First part winding (contactor K1):
connections 1U1, 1V1, 1W1
 Second part-winding (contactor K2):
connections 2U1, 2V1, 2W1

Time delay before connection of the second part-winding 0.5 sec (max. 1 sec)



Attention!

Danger of motor damage!
 ■ Wrong wiring results in opposing or displaced rotating fields due to changed phase angle. This leads to locked rotor conditions.
 Mount connections correctly!

Мотеры с разделёнными обмотками

Строго соблюдайте порядок подключения разделённых обмоток!

1. Первая разделённая обмотка (контактор K1):
соединения 1U1, 1V1, 1W1
2. Вторая разделённая обмотка (контактор K2):
соединения 2U1, 2V1, 2W1

Временная задержка подключения второй разделённой обмотки составляет 0,5 сек (макс. 1 сек).



Внимание!

Опасность выхода из строя мотора!
 ■ Неправильное подключение разделённых обмоток может привести к изменению направления или ослаблению вращающегося поля за счёт изменения межфазовых углов. Это приведёт к блокировке ротора.
 Правильно подключайте соединения!

Stern-Dreieck-Motor (Option)

4Z-5.2(Y) .. 6F-50.2(Y)

Zeitverzögerung bis zum Umschalten von Stern- auf Dreieck-Betrieb darf zwei Sekunden nicht übersteigen.



Achtung!

Gefahr von Motorschäden!
 ■ Vertauschte Anordnung der elektrischen Anschlüsse führt zu Kurzschluss.
 Anschlüsse korrekt ausführen!

Star delta motor (option)

4Z-5.2(Y) .. 6F-50.2(Y)

Time delay before switching from star to delta should not exceed two seconds.



Attention!

Danger of motor damage!
 ■ Wrong wiring results in a short circuit.
 Mount connections correctly!

Мотор «звезда - треугольник» (опция)

4Z-5.2(Y) .. 6F-50.2(Y)

Временная задержка переключения со «звезды» на «треугольник» не должна превышать 2 секунды.



Внимание!

Опасность выхода из строя мотора!
 ■ Неправильное подключение обмоток может привести к короткому замыканию.
 Правильно подключайте соединения!

4.3 Schutz-Einrichtungen

Motor-Schutzeinrichtungen



Achtung!

Ausfall der Motor-Schutzeinrichtung möglich!
 ■ Klemmen 1-2 / 3-4 / B1-B2 an Verdichter und Motorschutzgerät dürfen nicht mit Steuer- oder Betriebsspannung in Berührung kommen!

INT69VS

2HL-1.2(Y) .. 2N-7.2(Y)
 4Z-5.2(Y) .. 6F-50.2(Y)

ist im Anschlusskasten fest eingebaut. Die Messleitungen für Motor-PTC sind verdrahtet. Weitere Anschlüsse gemäß Prinzipschaltbild bzw. Technische Information KT-120.

4.3 Protection devices

Motor protection devices



Attention!

Possible break-down of the motor protection device!
 ■ Terminals 1-2 / 3-4 / B1-B2 at compressor and motor protection device must not contact with the control or supply voltages!

INT69VS

2HL-1.2(Y) .. 2N-7.2(Y)
 4Z-5.2(Y) .. 6F-50.2(Y)

is mounted inside the terminal box. Cables for the PTC sensors are factory wired. Other connections should be made according to the wiring diagram and Technical Information KT-120.

4.3 Защитные устройства

Защитные устройства двигателя



Внимание!

Возможен выход из строя защитного устройства двигателя!
 ■ Не допускается подача на клеммы 1-2/3-4/B1-B2 компрессора и прибора защиты двигателя управляющего или рабочего напряжения.

Прибор INT 69 VS

2HL-1.2(Y) .. 2N-7.2(Y)
 4Z-5.2(Y) .. 6F-50.2(Y)

Прибор встроен в клеммную коробку компрессора. PTC-датчики двигателя уже присоединены. Дальнейшие соединения выполняются в соответствии с принципиальной схемой и технической информацией KT-120.

INT69V/7-II

8GC-60.2(Y) und 8FC-70.2(Y)

ist im Anschlusskasten fest eingebaut.
Die Messleitungen für Motor-PTC sind
verdrahtet. Weitere Anschlüsse
gemäß Prinzipschaltbild bzw.
Technische Information KT-120.

INT389

2HL-1.2(Y) .. 2N-7.2(Y)
4Z-5.2(Y) .. 6F-50.2(Y)

Sonderzubehör, kann nachgerüstet
werden
Anschluss gemäß Technischer
Information KT-121.
Gerät vorzugsweise im Schaltschrank
unterbringen.

Druckgas-Temperaturfühler

Sonderzubehör,
kann nachgerüstet werden

- Fühlerelement am HP-Anschluss
installieren (Pos. 2, Seiten 10 / 11).
- Verdichter mit integrierter Anlauf-
entlastung:
Der Fühler muss in den Anlauf-
entlastungs-Zylinderkopf einge-
baut werden (siehe Abb. 6).
- Messleitungen in Reihe zu den
Motor-PTC schalten (siehe Prinzip-
schaltbild).

INT69V/7-II

8GC-60.2(Y) and 8FC-70.2(Y)

is mounted inside the terminal box.
The cables for the PTC sensors are
already connected. Other connections
should be made according to the wir-
ing diagram and Technical Information
KT-120.

INT389

2HL-1.2(Y) .. 2N-7.2(Y)
4Z-5.2(Y) .. 6F-50.2(Y)

Special accessory, can be retrofitted
Connections according to Technical
Information KT-121.
The device should preferably be in-
stalled in the switch board.

Discharge gas temperature sensor

Special accessory, can be retrofitted

- The sensor should be fitted to the
HP connection (pos. 2, pages 10
and 11).
- Compressors with integrated start
unloading:
The sensor must be fitted into the
start unloading cylinder head (see
figure 6).
- The sensor cable should be con-
nected in series with the motor
PTC sensors (see wiring diagram).

Прибор INT 69 V/7-II

8GC-60.2(Y) и 8FC-70.2(Y)

Прибор встроен в клеммную коробку
компрессора. PTC-датчики двигателя
уже присоединены. Дальнейшие
соединения выполняются в соответствии
с принципиальной схемой и
технической информацией KT-120.

Прибор INT 389

2HL-1.2(Y) .. 2N-7.2(Y)
4Z-5.2(Y) .. 6F-50.2(Y)

Специальный прибор, которым может
переоснащаться компрессор,
укомплектованный ранее другими
приборами. Соединения выполняются
в соответствии с принципиальной
схемой и технической информацией
KT-121.

Защита от перегрева нагнетаемым газом

Специальное приспособление может
быть установлено дополнительно
(начиная с модели 4FC-3.2)

- Датчик устанавливается в
присоединение высокого давления
HP (поз. 2 на стр. 10 и 11).
- У компрессоров оснащённых уст-
ройством разгрузки при пуске
датчик должен быть установлен
именно в ту головку цилиндра, на
которой смонтирован клапан
пусковой разгрузки.
- Датчик должен быть последовательно
соединен с PTC-датчиками в
обмотках мотора (см. схему
подключения).

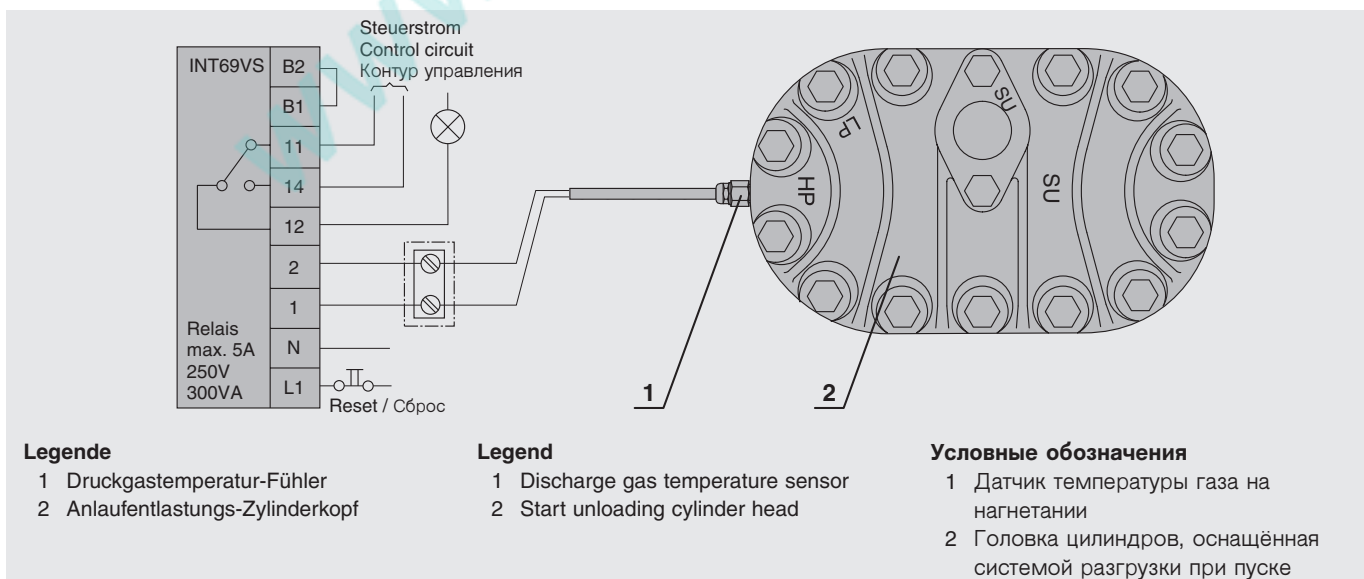


Abb. 6 Druckgas-Temperaturfühler
bei Anlaufentlastung

Fig. 6 Discharge gas temperature
with start unloading

Рис. 6. Датчик температуры газа на
нагнетании и система разгрузки
при пуске

Öldifferenzdruck-Schalter

für Verdichter mit Ölpumpe (ab 2U-3.2(Y)).
Elektrischer Anschluss sowie Hinweise zur Funktionsprüfung siehe Prinzipschaltbild und beiliegende Technische Information KT-170.

Druck-Wächter (HP + LP)

sind erforderlich, um den Einsatzbereich des Verdichters so abzusichern, dass keine unzulässigen Betriebsbedingungen auftreten können.
Anschluss-Position siehe Seiten 10 und 11.

Ölsumpfheizung

gewährleistet die Schmierfähigkeit des Öls auch nach längeren Stillstandszeiten. Sie verhindert stärkere Kältemittel-Anreicherung im Öl und damit Viskositätsminderung.

Die Ölsumpfheizung muss im Stillstand des Verdichters betrieben werden bei

- Außen-Aufstellung des Verdichters
- langen Stillstandszeiten
- großer Kältemittel-Füllmenge
- Gefahr von Kältemittel-Kondensation in den Verdichter

Anschluss gemäß Prinzipschaltbild. Weitere Details siehe Technische Information KT-150.

CIC-System

dient zur Absicherung der thermischen Anwendungsgrenzen bei R22-Tiefkühlung. Technische Beschreibung und Hinweise zu Montage und elektrischem Anschluss siehe Technische Information KT-130.



Achtung!

Mechanischer Schaden am Verdichter möglich!
CIC-System und Leistungsregelung nicht gleichzeitig betreiben!

Differential oil pressure switch

for compressors with oil pump (from 2U-3.2(Y)).
For electrical connections and recommendations regarding function testing, see wiring diagram and Technical Information KT-170 included.

Pressure limiters (HP & LP)

are necessary in order to limit the operating range of the compressor to avoid inadmissible operating conditions.
For position of connections see pages 10 and 11.

Crankcase heater

ensures the lubricity of the oil even after long standstill periods. It prevents increased refrigerant solution in the oil and therefore reduction of viscosity.

The crankcase heater must be energized during the standstill for

- outdoor installation of the compressor
- long shut-off periods
- high refrigerant charge
- danger of refrigerant condensation into the compressor

Connections are according to the wiring diagram. For further details see Technical Information KT-150.

CIC-System

To maintain the thermal application limits with R22 low temperature operation. For technical description and instructions for fitting and electrical connections see Technical Information KT-130.



Attention!

Possible mechanical damage of the compressor!
Do not operate CIC-system and capacity control simultaneously!

Дифференциальное реле давления масла

Для компрессоров с маслососом (начиная с 2U-3.2(Y)).
Электрические соединения, а также рекомендации по проведению проверок функционирования реле указаны в Технической информации KT-170 и в приведённой в ней принципиальной схеме.

Реле давления (HP + LP)

Эти реле давления необходимы для ограничения области функционирования компрессора, чтобы исключить недопустимые рабочие условия.
Положение соединительных элементов см. стр. 10 и 11.

Подогрев картера

обеспечивает смазочную способность масла даже во время длительных периодов простоя. Он препятствует значительному обогащению масла хладагентом и тем самым снижению вязкости масла.

Подогрев картера должен включаться при выключении компрессора, работающего в следующих условиях:

- компрессор установлен вне помещения,
- длительные периоды простоя,
- большая заправка хладагентом,
- существует опасность конденсации хладагента в компрессоре.

Присоединение выполняется в соответствии с принципиальной схемой. Дополнительные подробности можно найти в Технической информации KT-150.

CIC – система

Используется для снижения тепловых нагрузок в пределах допустимой области применения при низкотемпературном охлаждении на R22. Техническое описание, инструкции по монтажу и электрическому подключению указаны в Технической информации KT-130.



Внимание!

Возможно механическое повреждение компрессора!
Одновременное функционирование CIC – системы и системы регулирования производительности категорически запрещается!

5 In Betrieb nehmen

Druckfestigkeit und Dichtheit bevorzugt mit getrocknetem Stickstoff (N₂) prüfen.

Bei Prüfung mit getrockneter Luft:

! Achtung!
Verdichter darf nicht mit Luft abgepresst werden!
Absperrventile geschlossen halten.
Der Verdichter ist ab Werk sorgfältig getrocknet, auf Dichtheit geprüft und mit Schutzgas (N₂) befüllt.

! Warnung!
Dem Prüfmedium (N₂ oder Luft) keinesfalls Kältemittel beimischen – z. B. als Leck-Indikator.
Kritische Verschiebung der Kältemittel-Zündgrenze bei Überdruck möglich!
Umweltbelastung bei Leckage und beim Abblasen!

5.1 Druckfestigkeit prüfen

Kältekreislauf (Baugruppe) entsprechend EN 378-2 prüfen (oder gültigen äquivalenten Sicherheitsnormen). Der Verdichter wurde bereits im Werk einer Prüfung auf Druckfestigkeit unterzogen. Eine Dichtheitsprüfung (5.2) ist deshalb ausreichend.

Wenn dennoch die gesamte Baugruppe auf Druckfestigkeit geprüft wird:

! Gefahr!
Prüfdruck des Verdichters darf die maximal zulässigen Drücke nicht überschreiten, die auf dem Typschild genannt sind!
Bei Bedarf Absperrventile geschlossen halten!

5.2 Dichtheit prüfen

Kältekreislauf (Baugruppe) als Ganzes oder in Teilen auf Dichtheit prüfen – entsprechend EN 378-2 (oder gültigen äquivalenten Sicherheitsnormen). Dazu vorzugsweise mit getrocknetem Stickstoff einen Überdruck erzeugen.

! Gefahr!
Prüfdrücke und Sicherheitshinweise siehe Kapitel 5.1.

5 Commissioning

Test the strength pressure and the tightness preferably with dry nitrogen (N₂).

For testing with dried air:

! Attention!
The compressor must not be pressurized with air!
Keep the service valves closed.
The compressor is already thoroughly dehydrated, tested for leaks and under pressure with holding charge (N₂).

! Warning!
Never add refrigerant to the test gas (N₂ or air) – e. g. as leak indicator.
Critical shift of the refrigerant ignition limit with high pressure possible!
Environmental pollution with leakage or when deflating!

5.1 Strength pressure test

Evaluate the refrigerant circuit (assembly) according to EN 378-2 (or valid equivalent safety standards). The compressor had been already tested in the factory for strength pressure. Therefore a tightness test (5.2) is sufficient.

However, if the whole assembly is tested for strength pressure:

! Danger!
Test pressure may not exceed the maximum operating pressures indicated on the name plate!
If necessary leave the shut-off valves closed!

5.2 Tightness test

Evaluate tightness of the entire refrigerant circuit (assembly) or parts of it – according to EN 378-2 (or valid equivalent safety standards) by using preferably an overpressure of dry nitrogen.

! Danger!
Test pressures and safety references see chapter 5.1.

5 Ввод в эксплуатацию

Опрессовку и проверку герметичности холодильного контура желательно проводить, используя сухой азот (N₂).

При проверке на утечки сухим воздухом:

! Внимание!
Не допускается выполнять испытание компрессора давлением воздуха!
Запорные вентили должны быть закрытыми.
Компрессор на заводе-изготовителе тщательно высушен, проверен на герметичность и наполнен защитным газом (N₂).

! Предупреждение!
Запрещается добавлять хладагент, как индикатор утечек, в испытательный газ (N₂ или воздух).
При попадании воздуха может произойти опасное снижение точки воспламенения смеси масла и хладагента.
Возможны загрязнения окружающей среды утечками хладагента при опрессовке контура и при откачке испытательного газа!

5.1 Опрессовка системы.

Произведите проверку смонтированного холодильного контура в целом согласно указанию EN 378-2 (или другому аналогичному стандарту безопасности). Опрессовка компрессора производилась на заводе – изготовителе. В связи с этим, тест отдельного компрессора на герметичность (5.2) считается пройденным.

Однако, если опрессовке подвергается вся система:

! Опасность!
Не допускается использовать испытательное давление, превышающее рабочее давление, величина которого указана на табличке с техническими данными.
При необходимости оставляйте запорные вентили закрытыми!

5.2 Проверка на герметичность.

Произведите проверку на герметичность смонтированного холодильного контура в целом или его отдельных компонентов согласно указанию EN 378-2 (или другому аналогичному стандарту безопасности), желательно используя сухой азот.

! Опасность!
Методика проведения испытаний давлением и указания по безопасности указаны в главе 5.1.

5.3 Evakuieren

Ölumpfheizung einschalten.

Vorhandene Absperr- und Magnetventile öffnen. Das gesamte System einschließlich Verdichter auf Saug- und Hochdruckseite mit Vakuumpumpe evakuieren.

Bei abgesperrter Pumpenleistung muss ein "stehendes Vakuum" kleiner als 1,5 mbar erreicht werden. Wenn nötig Vorgang mehrfach wiederholen.



Achtung!

Gefahr von Motor- und Verdichter-Schaden!
Verdichter nicht im Vakuum starten!
Keine Spannung anlegen – auch nicht zu Prüfzwecken!

5.4 Kältemittel einfüllen

Nur zugelassene Kältemittel einfüllen (siehe Kapitel 2).

- Bevor Kältemittel eingefüllt wird:
 - Ölumpfheizung einschalten.
 - Ölstand im Verdichter kontrollieren.
 - Verdichter nicht einschalten!
- Flüssiges Kältemittel direkt in den Verflüssiger bzw. Sammler füllen, bei Systemen mit überflutetem Verdampfer evtl. auch in den Verdampfer.
- Nach Inbetriebnahme kann es notwendig werden, Kältemittel zu ergänzen:
Bei laufendem Verdichter Kältemittel auf der Saugseite einfüllen, am besten am Verdampfer-Eintritt. Gemische müssen dem Füllzylinder als blasenfreie Flüssigkeit entnommen werden.

Bei Flüssigkeits-Einspeisung:



Achtung!

Gefahr von Nassbetrieb!
Äußerst fein dosieren!
Öltemperatur oberhalb 40°C halten.



Gefahr!

Berstgefahr von Komponenten und Rohrleitungen durch hydraulischen Überdruck.
Überfüllung des Systems mit Kältemittel unbedingt vermeiden!

5.3 Evacuation

Energize the crankcase heater.

Open all shut-off valves and solenoid valves. Evacuate the entire system including compressor using a vacuum pump connected to the high and low pressure sides.

When the pump is switched off a "standing vacuum" of less than 1.5 mbar must be maintained. If necessary repeat this procedure several times.



Attention!

Danger of motor and compressor damage!
Do not start compressor under vacuum!
Do not apply any voltage – not even for test purposes!

5.4 Charging refrigerant

Charge only permitted refrigerants (see chapter 2).

- Before refrigerant is charged:
 - Energize the crankcase heater.
 - Check the compressor oil level.
 - Do not switch on the compressor!
- Charge liquid refrigerant directly into the condenser resp. receiver. For systems with flooded evaporator refrigerant can be also charged into the evaporator.
- After commissioning it may be necessary to add refrigerant: Charge the refrigerant from the suction side while the compressor is in operation. Charge preferably at the evaporator inlet. Blends must be taken from the charging cylinder as "solid liquid".

If liquid is charged:



Attention!

Danger of wet operation!
Charge small amounts at a time!
Keep the oil temperature above 40°C.



Danger!

Explosion risk of components and pipelines by hydraulic overpressure.
Avoid absolutely overcharging of the system with refrigerant!

5.3 Вакуумирование

Включить подогрев картера.

Открыть имеющиеся запорные вентили и электромагнитные клапаны. Выполнить вакуумирование всей системы, не исключая компрессор, на сторонах низкого и высокого давления с помощью вакуумного насоса.

При выключенном вакуумном насосе "устойчивый вакуум" должен удерживаться на уровне менее 1,5 мбар. При необходимости, многократно повторить процесс вакуумирования.



Внимание!

Опасность повреждения двигателя и компрессора!
Не запускать компрессор под вакуумом!
Не подключать напряжение, в том числе и для целей проверки!

5.4 Заправка хладагентом

Заправку производить только допустимыми хладагентами (см. главу 2).

- Перед заправкой хладагентом:
 - Включить подогреватель картера.
 - Проверить уровень масла в компрессоре.
 - Не включать компрессор!
- Жидким хладагентом наполнить непосредственно конденсатор или ресивер, для систем с затопленным испарителем, возможно также испаритель.
- После ввода в эксплуатацию может потребоваться дополнительная заправка хладагентом: При работающем компрессоре подавать хладагент на всасывающую сторону, лучше всего на вход испарителя. Смеси из заправочного цилиндра должны быть взяты в виде свободной от пузырьков жидкости.

При заправке жидкостью:



Внимание!

Опасность «жидкого» хода!
Заправку производить малыми дозами!
Температуру масла поддерживать выше 40°C.



Опасность!

Опасность взрыва компонентов и трубопроводов холодильного контура при превышении гидравлического давления. Перезаправка холодильного контура хладагентом абсолютно недопустима!

5.5 Kontrollen vor dem Start

- Ölstand
(im markierten Schauglasbereich)

Bei Verdichter-Austausch:

! Achtung!
Es befindet sich bereits Öl im Kreislauf. Deshalb kann es erforderlich sein, einen Teil der Ölfüllung abzulassen.
Bei größeren Ölmengen im Kreislauf (z. B. durch vorausgegangenen Verdichterschaden) besteht zudem Gefahr von Flüssigkeitsschlägen beim Startvorgang.
Ölstand innerhalb markiertem Schauglasbereich halten!

- Öltemperatur (ca. 15 .. 20 K über Umgebungstemperatur bzw. saugseitiger Sättigungstemperatur)
- Einstellung und Funktion der Sicherheits- und Schutz-Einrichtungen
- Sollwerte der Zeitrelais
- Verzögerungszeit des Öldifferenzdruck-Schalters
- Abschaltdrücke der Hoch- und Niederdruck-Wächter
- Absperrventile geöffnet?

5.5 Checks before starting

- Oil level
(within range on sight glass)

When exchanging a compressor:

! Attention!
Oil is already in the system. Therefore it may be necessary to drain a part of the oil charge. If there are large quantities of oil in the circuit (possibly from a preceding compressor damage), there is also a risk of liquid slugging at start.
Adjust oil level within the marked sight glass range!

- Oil temperature (approx. 15 .. 20 K above ambient temperature resp. suction side saturation temperature)
- Setting and function of safety and protection devices
- Setting of time relays
- Delay time of differential oil pressure switch
- Cut-out pressures of the high- and low-pressure limiters
- Are all shut-off valves opened?

5.5 Проверки перед пуском

- Уровень масла
(в пределах отметок на смотровом стекле)

При замене компрессора:

! Внимание!
В контуре уже имеется масло. Поэтому может потребоваться слив части масла.
При больших количествах масла в контуре (например, из-за предшествующего повреждения компрессора) существует опасность гидравлических ударов при пуске. Уровень масла поддерживать в пределах отметок на смотровом стекле!

- Температура масла (приблизительно на 15 .. 20 K выше температуры окружающей среды или температуры насыщения на стороне всасывания)
- Настройки и работа предохранительных и защитных устройств.
- Установки реле временных задержек
- Задержка времени для дифференциального реле давления масла
- Настройки реле высокого и низкого давления.
- Все ли запорные вентили открыты?

5.6 Startvorgang

Schmierung / Ölkontrolle

Unmittelbar nach dem Start die Schmierung des Verdichters kontrollieren.

- Ölstand $\frac{1}{4}$ bis $\frac{3}{4}$ Schauglashöhe (**wiederholte Kontrollen** innerhalb der ersten Betriebsstunden).
- Ab 2U-3.2(Y):
Bei Bedarf Öldruck kontrollieren: mittels Manometer über Schrader-Anschlüsse an der Ölpumpe.
Öldifferenzdruck (Sollwert): 1,4 bis 3,5 bar
Minimal zulässiger Ansaugdruck (Saugseite Ölpumpe): 0,4 bar
- Automatische Überwachung durch Öldifferenzdruck-Schalter (Abschalt-Differenzdruck 0.7 bar, Verzögerungszeit 90 s). Bei Sicherheits-Abschaltungen des Gerätes Störanalyse vornehmen.
Hinweise auf dem Deckel des Öldifferenzdruck-Schalters beachten!

Wenn größere Ölmengen nachgefüllt werden sollen:

! Achtung!
Gefahr von Flüssigkeits-schlägen!
Ölrückführung überprüfen.

Schwingungen

Die gesamte Anlage insbesondere Rohrleitungen und Kapillarrohre auf abnormale Schwingungen überprüfen. Wenn nötig, zusätzliche Sicherheitsmaßnahmen treffen.

! Achtung!
Rohrbrüche sowie Leckagen am Verdichter und sonstigen Anlagen-Komponenten möglich! Starke Schwingungen vermeiden!

5.6 Start-up procedure

Lubrication / oil check

The compressor lubrication should be checked immediately after starting.

- Oil level $\frac{1}{4}$ to $\frac{3}{4}$ height of sight glass (**repeat checks** within the first hours of operation).
- From 2U-3.2(Y):
When required check the oil pressure by means of a gauge connected to the Schrader valves on the oil pump.
Differential oil pressure (permissible values): 1.4 to 3.5 bar
Minimum permissible inlet pressure (suction side of oil pump) 0.4 bar
- Automatic monitoring by differential oil pressure switch (differential cut-out pressure 0.7 bar, time delay 90 s). When this device cuts out a subsequent fault diagnosis of the system is required.
Observe therefore recommendations shown on cover of the differential oil pressure switch!

If larger quantities of oil have to be added:

! Attention!
Danger of liquid slugging!
Check the oil return.

Vibrations

The whole plant especially the pipelines and capillary tubes must be checked for abnormal vibrations. If necessary additional protective measures must be taken.

! Attention!
Pipe fractures and leakages at compressor and other components of the plant possible!
Avoid strong vibrations!

5.6 Запуск компрессора

Проверка системы смазки / уровня масла

Сразу после пуска проверить работу системы смазки компрессора.

- Уровень масла $\frac{1}{4}$ до $\frac{3}{4}$ высоты смотрового стекла (**повторный контроль** в течение первых рабочих часов).
- Начиная с 2U-3.2(Y):
Для проверки давления масла присоединять манометры к клапанам Шрёдера на масляной помпе.
Разброс значений напора масляной помпы (допустимые значения): от 1,4 до 3,5 бар
Минимальное допустимое давление на входе в помпу (сторона всасывания) 0,4 бар
- Автоматический контроль напора масляной помпы осуществляется дифференциальным реле давления масла (давление выключения компрессора 0.7 бар после временной задержки 90 сек). При срабатывании этого прибора следует выявить соответствующую неисправность в системе. Соблюдайте рекомендации указанные на крышке дифференциального реле давления масла!

Если необходимо добавление масла:

! Внимание!
Опасность гидравлических ударов!
Проверить работу системы возврата масла.

Вибрации

Всю установку, в частности трубопроводы и капиллярные трубки, проверить на отсутствие повышенного уровня вибрации. При необходимости, принять дополнительные предохранительные меры.

! Внимание!
Возможны поломка труб, а также утечки на компрессоре и других компонентах установки! Не допускать значительных вибраций!

Schalzhäufigkeit

Der Verdichter sollte nicht häufiger als 8 mal pro Stunde gestartet werden. Dabei die Mindest-Laufzeit nicht unterschreiten:

	Mindest-Laufzeit
bis 5,5 kW	2 min
bis 15 kW	3 min
über 15 kW	5 min

Switching frequency

The compressor should not be started more than 8 times per hour. Thereby a minimum running time should be guaranteed:

	min. running time
to 5,5 kW	2 min
to 15 kW	3 min
above 15 kW	5 min

Частота включений

Не допускается запуск компрессора чаще 8 раз в час. При этом длительность работы при каждом пуске должна быть обеспечена:

	длительность работы, не менее
до 5,5 кВт	2 минуты.
до 15 кВт	3 минуты.
свыше 15 кВт	5 минут.

Betriebsdaten überprüfen

- Verdampfungstemperatur
- Sauggasttemperatur
- Verflüssigungstemperatur
- Druckgastemperatur
- Öltemperatur
- Schalzhäufigkeit

Datenprotokoll anlegen.

Checking the operating data

- Evaporating temperature
- Suction gas temperature
- Condensing temperature
- Discharge gas temperature
- Oil temperature
- Switching frequency

Prepare data protocol.

Проверка рабочих данных

- Температура испарения
- Температура всасываемого газа
- Температура конденсации
- Температура газа на нагнетании
- Температура масла
- Частота включений

Результаты измерений занести в акт ввода холодильной установки в эксплуатацию.

6 Betrieb / Wartung

6.1 Regelmäßige Kontrollen

Anlage entsprechend den nationalen Vorschriften regelmäßig prüfen. Dabei folgende Punkte kontrollieren:

- Betriebsdaten (vgl. Kapitel 5.6)
- Ölversorgung (siehe Kapitel 5.6)
- Schutz-Einrichtungen und alle Teile zur Überwachung des Verdichters (Rückschlagventile, Druckgas-Temperaturwächter, Öldifferenzdruck-Schalter, Druck-Wächter... siehe Kapitel 4.3 und 5.6)
- Datenprotokoll pflegen.
- Elektrische Kabel-Verbindungen auf festen Sitz prüfen.

Integriertes Druckentlastungsventil

Das Ventil ist wartungsfrei.

Allerdings kann es nach wiederholtem Abblasen auf Grund abnormaler Betriebsbedingungen zu stetiger Leckage kommen. Folgen sind Minderleistung und erhöhte Druckgas-temperatur. Ventil prüfen und ggf. austauschen.

6 Operation / Maintenance

6.1 Regular checks

Examine regularly the plant according to national regulations. Check the following points:

- Operating data (chapter 5.6)
- Oil supply (see chapter 5.6)
- Protection devices and all compressor monitoring parts (check valves, discharge gas temperature limiter, differential oil pressure switch, pressure limiters... see chapters 4.3 and 5.6)
- Update data protocol.
- Check electrical cable connections on tight fitting.

Internal pressure relief valve

The valve is maintenance free.

Repeated opening of the valve due to abnormal operating conditions, however, may result in steady leakage. Consequences are losses in capacity and increased discharge temperature. Check and replace the valve in this case.

6 Эксплуатация/ обслуживание

6.1 Регулярные проверки

Холодильная установка должна проходить регулярные проверки в соответствии с национальными/ местными предписаниями. Проверяются следующие позиции:

- Рабочие параметры (глава 5.6)
- Циркуляция масла (глава 5.6)
- Защитные устройства и все предохранительные устройства компрессора (обратные клапана, ограничитель температуры газа на нагнетании, дифференциальное реле давления масла, реле давления и проч. (см. главу 4.3 и 5.6).
- Правильность заполнения протокола испытаний, сравнение предыдущих значений рабочих параметров с полученными при текущей проверке.
- Соединения электрических кабелей и плотность затяжки фитингов.

Встроенный предохранительный клапан

Данный клапан обслуживанию не подлежит.

Допустимо многократное повторное открытие данного клапана вследствие ненормальных рабочих условий. Однако, это может привести к постоянным утечкам хладагента со стороны нагнетания на всасывание. Как следствие этого, будет наблюдаться падение производительности и рост температуры нагнетания. В этом случае следует проверить и, при необходимости, заменить предохранительный клапан.

6.2 Ölwechsel

Ölwechsel ist bei fabrikmäßig gefertigten Anlagen nicht zwingend. Bei "Feld-Installationen" oder bei Einsatz nahe der Einsatzgrenze empfiehlt sich ein erstmaliger Wechsel nach ca. 100 Betriebsstunden. Dabei auch Ölfilter und Magnetstopfen reinigen. Danach etwa alle 3 Jahre bzw. 10 000 .. 12 000 Betriebsstunden Öl wechseln. Dabei auch Ölfilter und Magnetstopfen reinigen. Ölsorten: siehe Kapitel 2.

! Achtung!

Esteröle sind stark hygroskopisch. Feuchtigkeit wird im Öl chemisch gebunden. Es kann nicht oder nur unzureichend durch Evakuieren entfernt werden. Äußerst sorgsamer Umgang erforderlich! Lufteintritt in Anlage und Ölgebinde vermeiden!

Altöl Umwelt gerecht entsorgen!

Chlorhaltiges Öl ist Sondermüll.

6.2 Oil changing

Oil changing is not normally necessary for factory assembled plants. For "field installations" and for applications near the operating limits a first oil change is recommended after approx. 100 operating hours. This includes cleaning the oil filter and magnetic plug. After that the oil has to be replaced approx. every 3 years or 10 000 .. 12 000 operating hours. Clean also oil filter and magnetic plug. Oil types: See chapter 2.

! Attention!

Ester oils are strongly hygroscopic. Moisture is chemically compounded with these oils. It cannot be, or only insufficiently, removed by evacuation. Handle very carefully! Avoid air admission into the plant and oil can!

Dispose of waste oil properly!

Chlorinated oil is pollutive waste.

6.2 Замена масла

Замена масла в холодильных установках заводской сборки не обязательна. При монтаже установки в "полевых условиях" или при эксплуатации компрессора вблизи границ области применения рекомендуется выполнить первую замену масла приблизительно через 100 рабочих часов. Эта процедура также предусматривает замену масляного фильтра и магнитную ловушку метал. частиц. После этого масло заменять, примерно, каждые 3 года или, соответственно, 10000 .. 12000 рабочих часов. Также следует прочищать масляный фильтр и магнитную ловушку. Марки масел: см. главу 2.

! Внимание!

Полиэфирные масла обладают значительной гигроскопичностью. Влага химически связывается с этими маслами. Полностью её удалить вакуумированием невозможно, только лишь в ограниченном объеме. Необходимо чрезвычайно осторожное обращение! Исключить возможность проникновения воздуха в установку и в тару с маслом!

Отработанное масло утилизировать с соблюдением правил защиты окружающей среды!

Содержащие хлор масла являются загрязняющими среду отходами.

7 Außer Betrieb nehmen

7.1 Stillstand

Bis zur Demontage Ölsumpfheizung eingeschaltet lassen. Das verhindert erhöhte Kältemittel-Anreicherung im Verdichter-Öl.

7.2 Demontage des Verdichters

Bei Reparatureingriffen, die eine Demontage notwendig machen, oder bei Außer-Betriebsnahme:

Absperrventile am Verdichter schließen. Kältemittel absaugen. Kältemittel nicht ablassen, sondern Umwelt gerecht entsorgen!



Warnung!

Verdichter kann unter Druck stehen!
Schwere Verletzungen möglich.
Schutzbrille tragen!

Verschraubungen oder Flansche an den Verdichter-Ventilen öffnen. Verdichter ggf. mit Hebezeug entfernen.

Verdichter entsorgen

Öl am Verdichter ablassen.
Altöl Umwelt gerecht entsorgen!
Chlorhaltiges Öl ist Sondermüll.

Verdichter reparieren lassen oder Umwelt gerecht entsorgen.

7 De-commissioning

7.1 Standstill

Keep the crankcase heater switched on until dismantling the compressor! This prevents increased refrigerant solution in the compressor oil.

7.2 Dismantling the compressor

For repair work, that makes dismantling necessary, or when decommissioning them:

Close the shut-off valves at the compressor. Pump-off the refrigerant. Do not release the refrigerant but dispose it properly!



Warning!

Compressor can be under pressure!
Severe injuries possible.
Wear safety goggles!

Open the threaded joints or flanges at the compressor valves. Remove the compressor if necessary with a hoisting tool.

Disposing the compressor

Drain the oil at the compressor.
Dispose of waste oil properly!
Chlorinated oil is pollutive waste.

Have the compressor repaired or disposed of properly!

7 Вывод из эксплуатации

7.1 Остановка работы

Нагреватель масла в картере должен быть включён вплоть до начала демонтажа компрессора! Эта мера должна предотвратить увеличение количества растворённого в масле хладагента.

7.2 Демонтаж компрессора

При необходимости сложного ремонта компрессора, требующего его демонтаж из установки, а также при полном выводе его из эксплуатации:

Закрывать имеющиеся запорные вентили на входе и на выходе демонтируемого компрессора. Откачать находящийся внутри него хладагент. Не выпускать хладагент в атмосферу, а утилизировать собранный хладагент надлежащим образом!



Предупреждение!

Компрессор может находиться под давлением.
Возможны тяжёлые травмы.
При выполнении работ носить защитные очки!

Отвинтить резьбовые присоединения или фланцы запорных вентилей компрессора. Удалить компрессор из установки используя грузоподъёмное оборудование.

Утилизация компрессора

Слить масло из компрессора.
Отработанное масло утилизировать с соблюдением правил защиты окружающей среды!
Содержащие хлор масла являются загрязняющими среду отходами.

Направить демонтированный компрессор в ремонт или в надлежащую утилизацию!

www.pholod.com.ua



Bitzer Kühlmaschinenbau GmbH
Eschenbrunnlestr. 15
71065 Sindelfingen (Germany)
Tel. +49(0) 7031-932-0
Fax +49(0) 7031-932-146 & -147
<http://www.bitzer.de> • bitzer@bitzer.de